

Série ZAXIS-6

HITACHI

Reliable Solutions

ZAXIS 38U



PELLE HYDRAULIQUE

Code du modèle : ZX38U-6

Puissance nominale du moteur : 18,8 kW (ISO 14396 : 2002)

Poids en ordre de marche : Cabine 3 780 – 4 250 kg

Toit 3 620 – 4 090 kg

Godet avec remplissage ISO : 0,08 – 0,09 m³

ZX38U-6

L'excavatrice conviviale



6. Performances supérieures

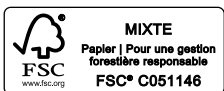


8. Confort exceptionnel



10. Facile à entretenir

Pas de compromis sur l'excellence





Ajustement parfait



Fenêtre avant à commande électrique

La fenêtre avant s'ouvre facilement et en douceur.

La ZX38U-6 a été conçue pour offrir à l'opérateur un haut niveau de confort et pour garantir une efficacité exceptionnelle. Son puissant moteur conforme à la phase V n'exige pas de dispositif de post-traitement, ce qui permet ainsi de réduire le temps et les coûts d'entretien. Conçue pour fonctionner avec une grande variété d'outils, cette excavatrice est idéale pour de nombreux projets, y compris les projets de location, de travaux publics, de fondation, d'aménagement, et de démolition et de construction d'intérieurs.



Durabilité accrue

Les axes d'articulation avant renforcés et la protection du vérin de flèche améliorent la durabilité.



Rayon de rotation arrière court

Le rayon de rotation arrière court de la ZX38U-6 convient parfaitement aux travaux en zones urbaines et dans les espaces réduits.



Cabine spacieuse

Le large siège de l'opérateur, l'accoudoir réglable et plus souple et l'accès facile à la cabine pressurisée offrent un espace de travail confortable.



Visibilité accrue

L'essuie-glace arrière améliore la visibilité et la sécurité.



Haut rendement énergétique

Les lampes DEL sur la cabine et sur la flèche ont une durée de vie plus longue que les substituts halogènes.



Souplesse d'utilisation

Le levier de fonction auxiliaire assure l'excellent contrôle des outils.



Ventilation

Améliore l'efficacité du chauffage jusqu'à 22 % et la fonction de dégivrage arrière améliore la visibilité par temps froid. L'efficacité du refroidissement est améliorée jusqu'à 12 %.

Performances supérieures

Conçue pour être rapide, puissante et économe en carburant, la ZX38U-6 garantit des performances supérieures sur tous les chantiers, plus particulièrement dans les espaces réduits en zone urbaine. Par conséquent, l'opérateur peut ainsi terminer ses projets plus rapidement et réduire ainsi les coûts de fonctionnement et les émissions.

Haute productivité

La ZX38U-6 assure des niveaux de productivité élevés sur tous les chantiers grâce à son puissant moteur conforme à la phase V, à sa durée de cycle rapide et à son système hydraulique efficace.

Conçue pour durer

Les fonctions durables de la ZX38U-6, comme les axes d'articulation avant renforcés, le cadre D renforcé et la protection du vérin de flèche, garantissent la fiabilité des performances et vous aident à réaliser vos travaux dans les délais et le budget impartis.

Frais de carburant réduits

Le système d'économie d'énergie avancé associe les fonctionnalités de mode ECO, de ralenti automatique et de commande isochrone afin de réduire de manière significative la consommation de carburant. Il réduit également les niveaux sonores et les émissions.

La surveillance à distance

Les applications ConSite Pocket et ConSite Shot (en option) fournissent des informations sur la maintenance et le fonctionnement de la machine. Global e-Service donne accès aux informations de localisation et aux données opérationnelles telles que le carburant, le compteur d'heures, les données du moteur, etc.



Grâce à son rayon de rotation arrière court, la ZX38U-6 convient parfaitement aux travaux dans les espaces réduits.



La durée de cycle rapide et le système hydraulique efficace garantissent une haute productivité.



Le tableau de bord multifonctionnel LCD indique les données nécessaires d'un simple coup d'œil.



Une vue précise depuis la cabine.



Les lampes DEL ont une durée de vie plus longue que les substituts halogènes.



Confort exceptionnel

La cabine de la ZX38U-6 est un espace de travail confortable pour les opérateurs, doté de commandes conviviales à portée de main et d'un intérieur spacieux. Grâce à son pare-brise et à sa porte agrandis, cette excavatrice offre une visibilité améliorée essentielle à la sécurité dans les espaces compacts et sur les sites de construction à forte activité.

Cabine spacieuse

La cabine de la ZX38U-6, conforme aux normes ROPS, est spacieuse et facile d'accès par le biais du marche-pied. Équipée d'un large siège suspendu coulissant et réglable, de pédales pliables et d'un repose-poignet réglable, la ZX38U-6 garantit un niveau de confort élevé pour les opérateurs.

Utilisation facile

Les commandes conviviales sont à portée de main de l'opérateur et les leviers hydrauliques de commande pilote garantissent le fonctionnement harmonieux de la machine. Le grand tableau de bord LCD offre une bonne visibilité en plein soleil ou dans l'obscurité, et présente toutes les données techniques essentielles d'un simple coup d'œil.

Conception améliorée

La ZX38U-6 est équipée de nouvelles lampes DEL qui ont une durée de vie plus longue que tous les autres substituts halogènes et qui maximisent ainsi le rendement énergétique. Un pare-soleil sur le pare-brise et un levier de fonction auxiliaire doté d'un commutateur proportionnel pour le contrôle simplifié de l'accessoire avant sont disponibles en option.



Les commandes sont à portée de main.

Facile à entretenir

Les mini-excavatrices Zaxis-6 ont été conçues pour que les tâches d'entretien régulier, de contrôle et de nettoyage soient rapides et faciles. La ZX38U-6 garantit en conséquence des niveaux de disponibilité et de performances optimales élevés.

Accès facile

Les capots du moteur et du radiateur ont été conçus pour garantir un accès aisé. Grâce à l'espace suffisant autour de l'ouverture du réservoir de carburant, les appoints de la nouvelle mini-excavatrice s'effectuent plus facilement. La batterie a été placée du même côté que le radiateur pour faciliter l'entretien.

Interventions de nettoyage rapides

Le châssis inférieur est facile à nettoyer grâce à la structure de remorquage propre depuis laquelle les accumulations de boue et de sable peuvent aisément être retirées. Les ouvertures de la lame de terrassement réduisent l'accumulation de boue et facilitent son extraction rapide.

La sécurité d'abord

Le commutateur de déconnexion des batteries est désormais disponible en série pour un entretien plus facile et sécurisé.



Grâce à l'interrupteur de déconnexion des batteries, les entretiens peuvent être effectués en toute sécurité.



Les capots faciles à ouvrir permettent un accès rapide.



Le raccord rapide (en option) sous la boîte à outils permet une installation ultérieure sécurisée.



Le plancher inclinable garantit un accès facile au moteur et à la soupape de commande pour un entretien rapide.

SPÉCIFICATIONS

MOTEUR

Modèle	3TNV88
Type	4 cycles, refroidi par eau, injection directe
Nombre de cylindres	3
Puissance nominale	
ISO 14396 : 2002	18,8 kW à 2 400 min ⁻¹
ISO 9249 : 2007	18,0 kW à 2 400 min ⁻¹
Couple maximal	91,6 Nm à 1 000 min ⁻¹
Cylindrée	1,642 L
Alésage et course	88 mm x 90 mm
Batterie	1 x 12 V / 55 Ah

SYSTÈME HYDRAULIQUE

Pompes hydrauliques

Pompes principales	2 pompes à pistons axiaux à cylindrée variable 1 pompe à engrenages
Débit d'huile maximal ...	2 x 38,4 L/min 1 x 22,8 L/min
Pompe de pilotage	1 pompe à engrenages
Débit d'huile maximal ...	10,8 L/min

Moteurs hydrauliques

Translation	2 moteurs à pistons axiaux à cylindrée variable
Rotation	1 moteur à pistons axiaux

Réglages de la soupape de décharge

Circuit de l'équipement	24,5 MPa (250 kgf/cm ²)
Circuit de rotation	18,6 MPa (190 kgf/cm ²)
Circuit de translation	24,5 MPa (250 kgf/cm ²)
Circuit de pilotage	3,9 MPa (40 kgf/cm ²)

Vérins hydrauliques

	Quantité	Alésage	Diamètre de tige	Course
Flèche (cabine)	1	85 mm	50 mm	564 mm
Flèche (abri toit)	1	85 mm	50 mm	576 mm
Bras	1	75 mm	45 mm	597 mm
Godet	1	65 mm	40 mm	435 mm
Lame	1	95 mm	50 mm	140 mm
Rotation de flèche	1	85 mm	45 mm	525 mm

TOURELLE

Plateforme

Châssis à section en D pour la résistance à la déformation.

Dispositif de rotation

Moteur à pistons axiaux avec réducteur planétaire à bain d'huile. Couronne de rotation à simple rangée. Le frein de stationnement de rotation est du type à disque actionné par ressort / relâché par hydraulique.

Vitesse de rotation	9,1 min ⁻¹ (tr/min)
Couple de rotation	6,0 kNm (610 kgfm)

Cabine de l'opérateur

Cabine spacieuse indépendante de 1 049 mm de large sur 1 660 mm de haut, conforme aux normes ISO*. Vitres renforcées des quatre côtés de la cabine offrant une visibilité panoramique. Le pare-brise avant (parties supérieure et inférieure) est ouvrable. Siège inclinable.

* International Organization for Standardization

SYSTÈME DE CLIMATISATION

Le système de climatisation contient des gaz à effet de serre fluorés. Type de réfrigérant : HFC-134a, PRG : 1 430, quantité : 0,65 kg, CO2e : 0,93 T

CHÂSSIS INFÉRIEUR

Chenilles

Châssis inférieur de type tracteur. Cadre soudé au châssis composé de matériaux de premier choix. Cadre latéral soudé au châssis du train de roulement.

Nombre de galets de chaque côté

Galets supérieurs	1
Galets inférieurs	4

Dispositif de translation

Chaque chenille est actionnée par un moteur à pistons axiaux à 2 vitesses. Le frein de stationnement est du type à disque actionné par ressort / relâché par hydraulique.

Système de transmission automatique : Haute-Basse.

Vitesses de translation ...	Haute : 0 à 4,3 km/h Basse : 0 à 2,8 km/h
-----------------------------	--

Force de traction maximale	27 kN (2 750 kgf)
Capacité d'ascension ...	58 % (30 degrés) en continu

NIVEAU DE PUISSANCE SONORE

Niveau de puissance sonore dans la cabine conformément à la norme ISO 6396 : 2008 LpA 75 dB(A)
Niveau de puissance sonore extérieur conformément à la norme ISO 6395 : 2008 et à la directive UE 2000/14/CE LwA 94 dB(A)

CAPACITÉS DE REMPLISSAGE

Réservoir de carburant	42,0 L
Liquide de refroidissement moteur	3,9 L
Huile moteur	6,7 L
Dispositif de translation (chaque côté)	0,6 L
Système hydraulique	43,0 L
Réservoir hydraulique	32,0 L

POIDS ET PRESSION AU SOL

Poids en ordre de marche et pression au sol

CABINE

Type de patin	Largeur de patin	Longueur de bras	kg	kPa (kgf/cm ²)
Patin en caoutchouc	300 mm	1,32 m	3 780	32 (0,32)
		1,72 m	4 040*	34 (0,34)
Tuile acier	300 mm	1,32 m	3 920	33 (0,33)
		1,72 m	4 170*	35 (0,35)
Patin de chenille de type pad	300 mm	1,32 m	4 000	33 (0,33)
		1,72 m	4 250*	35 (0,35)

Y compris 0,11 m³ (avec remplissage ISO 7451:2007), poids du godet (80 kg).

*Y compris 0,10 m³ (avec remplissage ISO 7451:2007), poids du godet (76 kg) et contrepoids additionnel (230 kg).

TOIT À 4 MONTANTS

Type de patin	Largeur de patin	Longueur de bras	kg	kPa (kgf/cm ²)
Patin en caoutchouc	300 mm	1,32 m	3 620	30 (0,31)
		1,72 m	3 870*	32 (0,33)
Tuile acier	300 mm	1,32 m	3 760	31 (0,32)
		1,72 m	4 010*	33 (0,34)
Patin de chenille de type pad	300 mm	1,32 m	3 840	31 (0,32)
		1,72 m	4 090*	33 (0,34)

Y compris 0,11 m³ (avec remplissage ISO 7451:2007), poids du godet (80 kg).

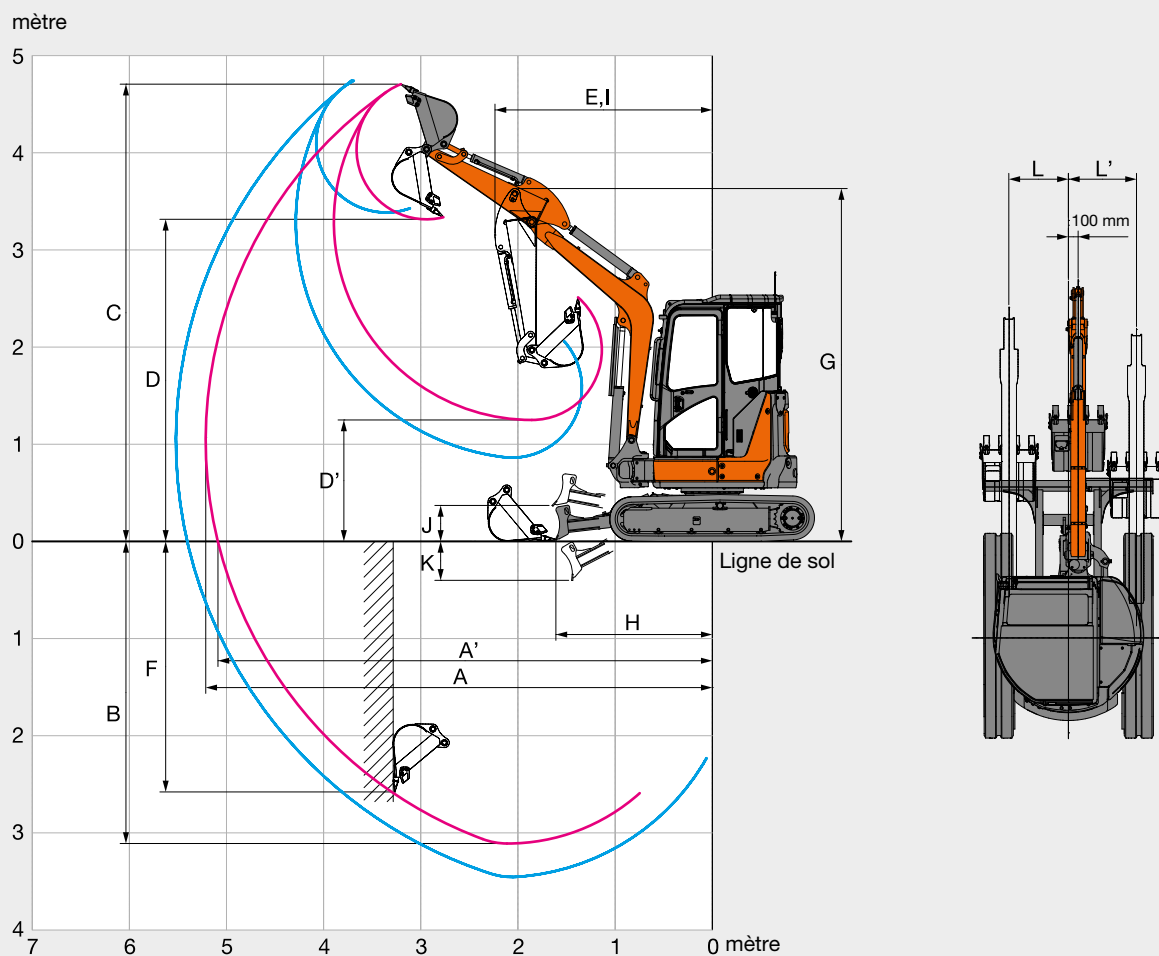
*Y compris 0,10 m³ (avec remplissage ISO 7451:2007), poids du godet (76 kg) et contrepoids additionnel (230 kg).

FORCE DE CAVAGE DU GODET ET DU BRAS

Longueur de bras	1,32 m	1,72 m
Force de cavage du godet ISO 6015 : 2006	27,1 kN (2 760 kgf)	
Force de pénétration du bras ISO 6015 : 2006	19,0 kN (1 940 kgf)	16,9 kN (1 720 kgf)

SPÉCIFICATIONS

RAYONS D'ACTION

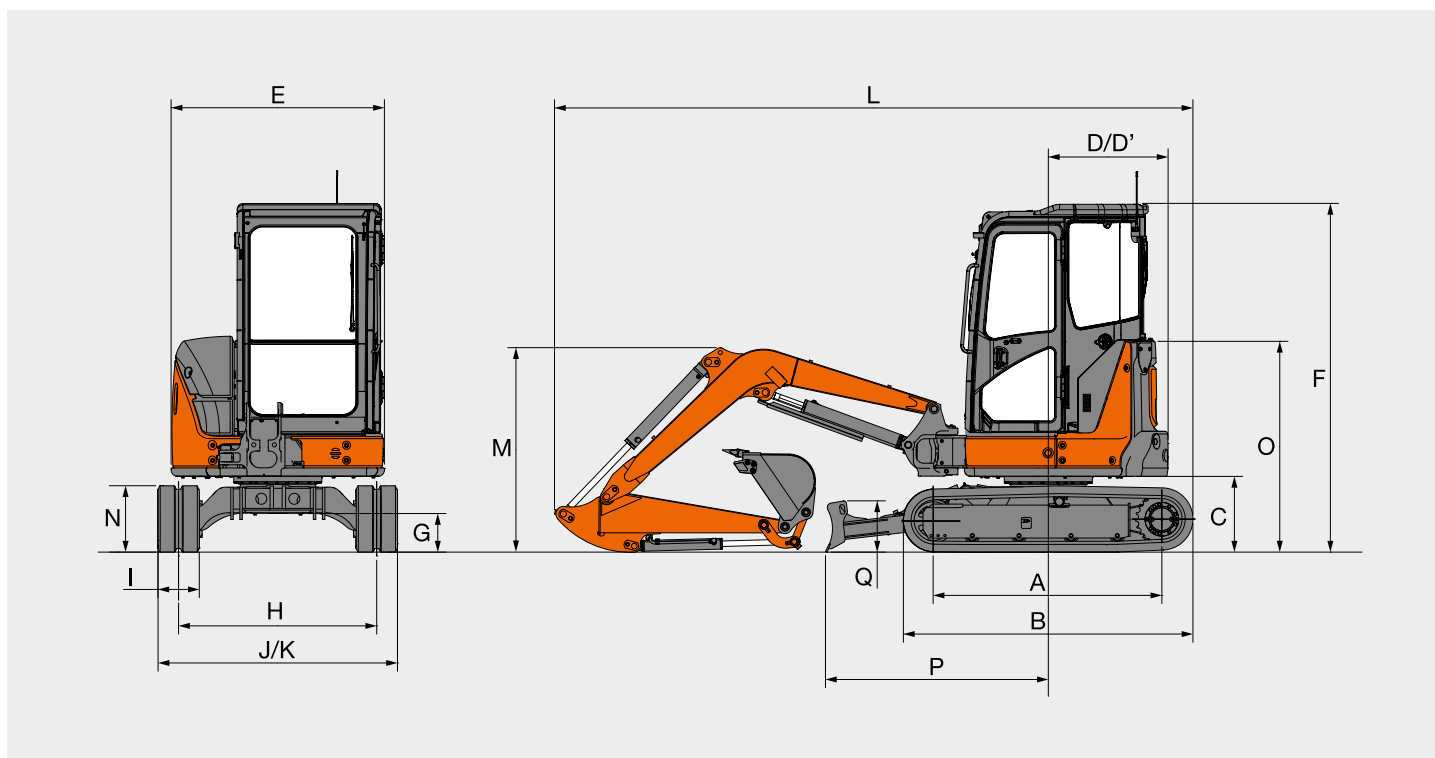


Unité : mm

Longueur de bras	1,32 m		1,72 m	
	Cabine	Toit à 4 montants	Cabine	Toit à 4 montants
A Portée de fouille max.	5 210		5 520	
A' Portée de fouille max. (au sol)	5 080		5 410	
B Profondeur de fouille max.	3 060		3 460	
C Hauteur d'attaque max.	4 700	4 870	4 740	4 950
D Hauteur de déversement max.	3 310	3 460	3 390	3 570
D' Hauteur de déversement min.	1 250	1 320	860	950
E Rayon de rotation min.	2 240	2 080	2 300	2 190
F Profondeur de fouille paroi verticale max.	2 580		2 780	
G Hauteur frontale au rayon de rotation min.	3 640	3 720	3 680	3 760
H Distance de nivellement min.	1 610		1 570	
I Rayon d'action au rayon de rotation min. (Angle max. de rotation de la flèche)	1 910	1 670	1 970	1 770
J Position la plus haute du bas de lame au-dessus du sol	360		360	
K Position la plus basse du bas de lame au-dessus du sol	400		400	
L/L' Distance du déport	610 / 700	610 / 735	610 / 700	610 / 735
avec clapet de sécurité	520 / 700	520 / 735	520 / 700	520 / 735
avec tuyaux d'assistance	450 / 700	450 / 700	450 / 700	450 / 700
Angle max. de rotation de la flèche (deg.)	62 / 62	72 / 62	62 / 62	72 / 62
avec clapet de sécurité (deg.)	62 / 52	72 / 52	62 / 52	72 / 52
avec tuyaux d'assistance (deg.)	62 / 45	62 / 45	62 / 45	62 / 45

Hors hauteur de crampon de patin de chenille.

DIMENSIONS



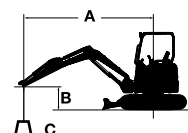
Unité : mm

	ZAXIS 38U	
A Longueur de chenille au sol	1 660 (1 670)	
B Longueur du train de chenilles	2 110 (2 130)	
*C Dégagement sous contrepoids	550 (540)	
D Rayon de rotation arrière	870 (980 avec contrepoids additionnel)	
D' Longueur de l'arrière	870 (980 avec contrepoids additionnel)	
E Largeur hors-tout de la tourelle	1 550	
F Hauteur hors tout de la cabine	Cabine 2 530 (2 520)	Toit 2 480
*G Garde au sol minimale	280 (270)	
H Voie	1 440	
I Largeur des patins	300	
J Largeur du châssis inférieur	1 740	
K Largeur hors-tout (Largeur de la lame)	1 740	
L Longueur hors-tout		
Avec bras de 1,32 m	4 640	
Avec bras de 1,72 m	4 760	
*M Hauteur hors tout de la flèche		
Avec bras de 1,32 m	1 530	
Avec bras de 1,72 m	1 990	
N Hauteur de chenille	480 (470)	
O Hauteur du capot moteur	1 530 (1 520)	
P Distance horizontale à la lame	1 620	
Q Hauteur de la lame	360	

* Hors hauteur de crampon de patin de chenille Les valeurs entre () correspondent aux dimensions des patins à crampon.

CAPACITÉS DE LA MACHINE

- Notes :
1. Les mesures sont basées sur la norme ISO 10567:2007.
 2. La capacité de la machine ne dépasse pas 75 % de la charge de basculement avec l'engin sur sol ferme et de niveau, ou 87 % de la capacité hydraulique totale.
 3. Le point de charge est l'axe géométrique de la broche de montage à la jonction du godet et du bras.
 4. *Indique la charge limitée par la capacité hydraulique.
 5. 0 m = sol.



A : Rayon de chargement
 B : Hauteur du point de chargement
 C : Capacité de levage

Pour déterminer les capacités de levage, appliquez la valeur de capacité de la machine « Mesure sur le côté ou à 360 degrés » du tableau, et déduisez le poids des outils installés et de l'attache rapide.

Les caractéristiques en option peuvent affecter le fonctionnement de la machine.

ZAXIS 38U Version de cabine, lame levée

Mesure sur l'avant Mesure sur le côté ou à 360 degrés Unité : 1 000 kg

Conditions	Hauteur du point de chargement m	Rayon de chargement								À portée max.		
		1,0 m		2,0 m		3,0 m		4,0 m				mètre
Flèche 2,47 m Bras 1,72 m Contrepoids 230 kg Patin en caoutchouc 300 mm	3,0							0,68	0,64	0,59	0,55	4,37
	2,0					*0,85	*0,85	0,67	0,62	0,51	0,47	4,76
	1,0					0,98	0,91	0,64	0,60	0,48	0,45	4,87
	0 (Sol)			*1,42	*1,42	0,94	0,86	0,62	0,58	0,49	0,46	4,73
	-1,0	*1,43	*1,43	1,76	1,58	0,92	0,85	0,62	0,57	0,56	0,52	4,31
-2,0	*2,43	*2,43	1,80	1,61					0,76	0,71	3,48	

ZAXIS 38U Version de cabine, lame levée

Mesure sur l'avant Mesure sur le côté ou à 360 degrés Unité : 1 000 kg

Conditions	Hauteur du point de chargement m	Rayon de chargement								À portée max.		
		1,0 m		2,0 m		3,0 m		4,0 m				mètre
Flèche 2,47 m Bras 1,32m Patin en caoutchouc 300 mm	3,0					*0,80	*0,80			0,60	0,56	3,93
	2,0			*1,61	1,58	0,90	0,83	0,57	0,54	0,50	0,47	4,37
	1,0					0,84	0,78	0,55	0,52	0,47	0,44	4,49
	0 (Sol)			*1,38	1,38	0,81	0,75	0,54	0,50	0,48	0,45	4,34
	-1,0	*1,87	*1,87	1,55	1,39	0,81	0,74			0,57	0,53	3,86
-2,0			1,60	1,43					0,90	0,83	2,86	

ZAXIS 38U Version de toit à 4 montants, lame levée

Mesure sur l'avant Mesure sur le côté ou à 360 degrés Unité : 1 000 kg

Conditions	Hauteur du point de chargement m	Rayon de chargement								À portée max.		
		1,0 m		2,0 m		3,0 m		4,0 m				mètre
Flèche 2,47 m Bras 1,72 m Contrepoids 230 kg Patin en caoutchouc 300 mm	3,0							0,65	0,61	0,56	0,52	4,37
	2,0					*0,85	*0,85	0,63	0,59	0,48	0,45	4,76
	1,0					0,93	0,86	0,61	0,57	0,45	0,42	4,87
	0 (Sol)			*1,42	1,42	0,89	0,82	0,59	0,55	0,47	0,44	4,73
	-1,0	*1,43	*1,43	1,67	1,50	0,87	0,80	0,58	0,54	0,53	0,49	4,31
-2,0	*2,43	*2,43	1,70	1,53					0,72	0,67	3,48	

ZAXIS 38U Version de toit à 4 montants, lame levée

Mesure sur l'avant Mesure sur le côté ou à 360 degrés Unité : 1 000 kg

Conditions	Hauteur du point de chargement m	Rayon de chargement								À portée max.		
		1,0 m		2,0 m		3,0 m		4,0 m				mètre
Flèche 2,47 m Bras 1,32m Patin en caoutchouc 300 mm	3,0					*0,80	0,80			0,56	0,53	3,93
	2,0			1,61	1,50	0,84	0,78	0,54	0,50	0,47	0,44	4,37
	1,0					0,79	0,73	0,52	0,49	0,44	0,41	4,49
	0 (Sol)			1,38	1,30	0,76	0,70	0,50	0,47	0,45	0,42	4,34
	-1,0	*1,87	*1,87	1,46	1,31	0,75	0,70			0,53	0,50	3,86
-2,0			1,50	1,35					0,84	0,78	2,86	

ÉQUIPEMENTS

● : Équipement standard

○ : Équipement en option

MOTEUR

Filtre à air double filtre	○
Alternateur 12 V - 40 A	●
Système de ralentissement automatique	●
Filtre à huile moteur, type cartouche	●
Filtre à carburant principal, type cartouche	●
Commande mode ECO/PWR	●
Pompe électrique d'alimentation carburant	●
Filtre à carburant principal	●
Réservoir de réserve pour radiateur	●
Séparateur d'eau pour le carburant	●

SYSTÈME HYDRAULIQUE

Soupape anti-dérive sur la flèche	●
Filtre de retour prenant la totalité du débit	●
Leviers de commande de pilotage hydraulique	●
Lever d'arrêt de commande pilote avec démarrage du moteur au point mort	●
Filtre de pilotage	●
Filtre d'aspiration	●
Frein de stationnement de rotation	●
Frein de stationnement de translation	●
Système de translation à deux vitesses	●
Soupape pour conduite supplémentaire	●

CABINE

Climatisation*	●
Radio AM/FM	●
Plateau antidérapant	●
Repose-poignet	●
Dégivreur (Avant, Arrière)	●
Porte-gobelet	●
Avertisseur sonore électrique	●
Vitre avant motorisée avec amortisseur à gaz	●
Tapis de plancher	●
Chauffage	●
Protection supérieure OPG, Cabine conforme à la norme de niveau I (ISO 10262:1998)	●
Ceinture de sécurité rétractable	●
Cabine conforme à la norme ROPS (ISO 12117-2 : 2008 + A1 : 2016)	●
Siège avec hauteur ajustable	●
Prise électrique additionnelle 12 V (intérieur)	●
Prise électrique additionnelle 12 V (extérieur)	○
Pare-soleil (fenêtre avant (type rigide))	○
Siège suspendu inclinable (tissu)	●
Lave-glaces	●
Essuie-glace (Avant, Arrière)	●

TOIT À 4 MONTANTS

Plateau antidérapant	●
Repose-poignet	●
Porte-gobelet	●
Avertisseur sonore électrique	●
Tapis de plancher	●
Protection supérieure OPG, toit conforme à la norme de niveau I (ISO 10262:1998)	●
Ceinture de sécurité rétractable	●
Toit conforme à la norme ROPS (ISO 12117-2 : 2008 + A1 : 2016)	●
Prise électrique additionnelle 12 V (intérieur)	○
Siège suspendu inclinable (vinyle)	●

ÉCLAIRAGE

Feux avant supplémentaires sur le toit de la cabine	○
Feux avant supplémentaires sur le toit à 4 montants	○
2 feux LED de travail	●

TOURELLE

Lever de fonction auxiliaire (AFL)	○
Soupape auxiliaire de surcharge	○
Batteries 1 x 70 Ah	●
Interrupteur de déconnexion des batteries	●
Système de communication mobile GSM***	●
Accumulateur de pilotage	○
Rétroviseur	●
Silencieux d'échappement	○
Contrepoids additionnel de 230 kg	○

CHÂSSIS INFÉRIEUR

Patin à crampon de 300 mm	○
Patin de chenille de type pad de 300 mm	○
Patin en caoutchouc de 300 mm	●

ÉQUIPEMENT FRONTAL

Circuit d'assistance	○
Ligne hydraulique additionnelle	●
Bague HN	●
Clapet de sécurité pour le bras	●
Clapet de sécurité pour la flèche	●
Bras de 1,32 m	○
Bras de 1,72 m	●

DIVERS

Système anti-vol**	○
--------------------	---

Les équipements de série et en option peuvent varier selon le pays. Veuillez donc consulter un concessionnaire agréé pour davantage de détails.

* Contient des gaz à effet de serre fluorés, Type de réfrigérant : HFC-134a, PRG : 1 430, Quantité : 0,65 kg, CO₂e : 0,93 tonne.

** Hitachi Construction Machinery ne saurait être tenu pour responsable d'un quelconque vol, ce type de système étant seulement conçu pour minimiser le risque de vol.

*** Il est possible d'obtenir les informations nécessaires en se connectant au Global e-Service par le biais d'un terminal mobile d'origine Hitachi.

Avant d'utiliser cet engin, y compris la fonction de communication par satellite, dans un pays autre que l'un des pays de destination, il peut s'avérer nécessaire d'y apporter des modifications de sorte qu'il soit conforme aux réglementations locales (notamment aux normes de sécurité) et aux exigences légales de ce pays particulier. Veuillez ne pas exporter ou utiliser cet engin hors du pays dans lequel il est destiné à être utilisé, tant que cette conformité n'est pas confirmée. Veuillez contacter un concessionnaire agréé pour toute question relative à la conformité.

Ces spécifications sont susceptibles de modifications sans préavis. Les illustrations et photos présentent les modèles standard et peuvent inclure ou non les dernières fonctionnalités mises à jour, l'équipement en option, Les accessoires et tout l'équipement standard, dont les couleurs et caractéristiques peuvent varier légèrement. Avant d'utiliser l'engin, veuillez lire attentivement le manuel de l'opérateur pour une utilisation correcte.