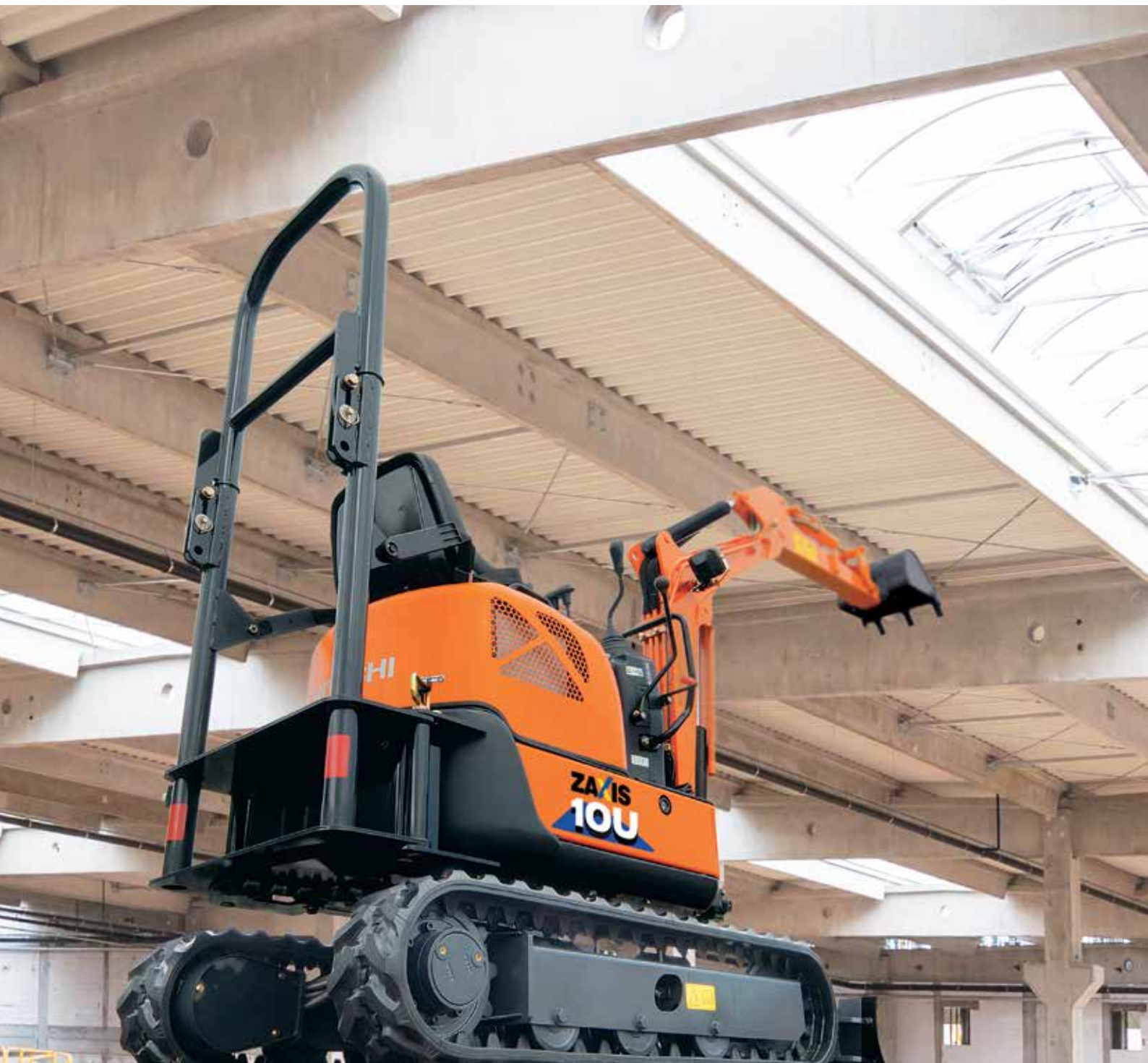


Série ZAXIS-6

HITACHI

Reliable solutions

# ZAXIS10U



## PELLE HYDRAULIQUE

Modèle : ZX10U-6

Puissance nominale du moteur : 9,9 kW (13,5 ch) (ISO14396)

Poids opérationnel : 1 110 kg

Godet remplissage ISO : 0,022 m<sup>3</sup>

# Ajustement parfait

Fabriqué au sein de notre usine de pointe au Japon, le modèle compact ZX10U-6 est conçu pour offrir une productivité exceptionnelle dans les espaces réduits. Il convient parfaitement aux projets de fondation de sites, de rénovation intérieure, de travaux publics et d'aménagement.



## Excellente efficacité

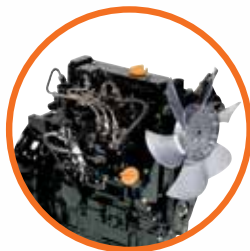
Les deux vitesses de translation (4 km/h et 2 km/h) garantissent l'efficacité de déplacement autour du chantier.



## Conception compacte

Le rayon de rotation arrière court est idéal pour les travaux dans des espaces réduits.





**Fonctionnement tout en puissance**

Moteur à trois cylindres pour les travaux d'excavation difficiles.



**Entretien pour gagner du temps**

Siège articulé, réservoir de carburant à haute capacité et capot moteur à grande ouverture.



**Commande régulière**

Les leviers hydrauliques de commande pilote assurent le fonctionnement aisé de la machine.



**Polyvalence exceptionnelle**

Le châssis inférieur et la lame rétractables améliorent la polyvalence de la machine pour diverses applications.

# Machine multi-usage polyvalente

La plus petite mini-excavatrice de la gamme Hitachi, la ZX10U-6, est polyvalente pour une grande variété d'applications, facile à utiliser et à entretenir, et offre une performance remarquable.

## Compacte et puissante

Le modèle compact ZX10U-6 est idéal pour travailler dans des espaces réduits grâce à son rayon de rotation arrière court de 825 mm et sa largeur minimale de 780 mm. Ces mesures peuvent être étendues à 1 000 mm au moyen du châssis inférieur et de la lame réglables. L'excavatrice est équipée d'un moteur puissant à trois cylindres pour les tâches d'excavation les plus complexes.

## Déplacements efficaces

Le modèle ZX10U-6 est doté de vitesses de translation hautes et basses qui permettent à l'excavatrice de se déplacer de manière fluide et efficace autour du chantier. Grâce à la stabilité accrue qu'il procure, le galet inférieur de type bride extérieure améliore le confort de l'opérateur pendant la translation.

## Facile à transporter

Doté d'un châssis inférieur et d'une lame rétractables, ainsi que d'un arceau démontable conforme à la protection TOPS, le modèle ZX10U-6 peut être réglé idéalement pour faciliter le transport.



Le commutateur d'allumage est facile d'accès et le tableau de bord indique les témoins de statut d'un simple coup d'œil.



Les leviers hydrauliques de commande pilote garantissent le fonctionnement régulier de la machine.



Les capots à grande ouverture facilitent l'entretien.

# SPÉCIFICATIONS

## MOTEUR

Modèle .....	3TNV70
Type .....	Moteur diesel à 3 cylindres de type à 4 temps, refroidissement par eau et injection en chambre de combustion
Puissance nominale	
ISO 14396 .....	9,9 kW (13,5 ch) à 2 100 min <sup>-1</sup>
ISO 9249, nette .....	9,5 kW (12,9 ch) à 2 100 min <sup>-1</sup>
SAE J1349, nette .....	9,5 kW (12,9 ch) à 2 100 min <sup>-1</sup>
Couple maximal .....	50,5 N.m à 1 500 min <sup>-1</sup>
Cylindrée .....	0,854 L
Alésage et course .....	70 mm x 74 mm
Batterie .....	1 x 12 V / 36 Ah

## SYSTÈME HYDRAULIQUE

### Pompes hydrauliques

Pompes principales .....	2 pompes à engrenages
Débit d'huile maximal ...	2 x 10,6 L/min
Pompe de pilotage .....	1 pompe à engrenages
Débit d'huile maximal ...	6,3 L/min

### Moteurs hydrauliques

Translation .....	2 moteurs à pistons axiaux à cylindrée variable
Rotation .....	1 pompe à engrenages

### Réglages de la soupape de décharge

Circuit de pompes principales .....	17,7 Mpa
Circuit de pilotage .....	3,9 Mpa

### Vérins hydrauliques

	Quantité	Alésage	Diamètre de tige	Course
Flèche	1	55 mm	30 mm	355 mm
Bras	1	50 mm	30 mm	356 mm
Godet	1	50 mm	25 mm	282 mm
Rotation de flèche	1	50 mm	25 mm	260 mm
Lame	1	55 mm	30 mm	87 mm
Voie variable	1	50 mm	25 mm	273 mm

## COMMANDES

La flèche, le bras, le godet et la rotation font partie du système hydraulique pilote. La translation, la rotation de flèche, la lame, la chenille variable et le réservoir sont mécaniques.

## MÉCANISME DE ROTATION

Moteur orbital à couple élevé. La couronne de rotation est un roulement à billes de type de cisaillement, simple rangée avec engrenage intérieur trempé par induction. L'engrenage intérieur et le pignon d'attaque sont immergés dans un lubrifiant.

Vitesse de rotation .....	8,7 min <sup>-1</sup>
Couple de rotation .....	0,7 kNm

## CHÂSSIS INFÉRIEUR

### Chenilles

Châssis inférieur de type tracteur. Châssis du train de roulement soudé, construit avec des matériaux soigneusement sélectionnés. Cadre latéral étendu par vérin d'extension.

### Nombre de galets de chaque côté

Galets inférieurs .....	3
-------------------------	---

### Dispositif de translation

Chaque chenille est actionnée par un moteur à pistons axiaux à 2 vitesses, de couple élevé, via un démultiplicateur planétaire, permettant la contre-rotation des chenilles.

Vitesses de translation ..	Haute : 0 à 3,5 km/h
(avec patins en caoutchouc)	Basse : 0 à 1,8 km/h

Force de traction maximale.....	27 kN (2 750 kgf)
---------------------------------	-------------------

Capacité d'ascension ...	58 % (30 degrés) en continu*
--------------------------	------------------------------

\*Cependant, ne montez / ne descendez pas une pente de plus de 27 % (15 degrés) pour éviter toute situation dangereuse.

## NIVEAU DE PUISSANCE SONORE

Niveau de puissance sonore dans l'arceau conformément

à la norme ISO 6396 ..... LpA 79 dB(A)

Niveau de puissance sonore extérieur conformément

à la norme ISO 6395 et à la directive UE 2000/14/CE ..... LwA 93 dB(A)

## POIDS ET PRESSION AU SOL

Arceau (Type rotatif)

Avec un bras de 0,81 m et un godet (remplissage ISO) de 0,022 m<sup>3</sup>.

	Poids en ordre de marche	Pression au sol
Patins en caoutchouc de 180 mm	1 110 kg	24 kPa (0,25 kgf/cm <sup>2</sup> )

## CAPACITÉS DE REMPLISSAGE

Réservoir de carburant .....	16,0 L
Liquide de refroidissement moteur .....	3,3 L
Huile moteur .....	2,8 L
Dispositif de translation (chaque côté) .....	0,33 L
Système hydraulique .....	18,0 L
Réservoir hydraulique (Niveau d'huile de référence) .....	12,0 L

## OUTILS RÉTRO

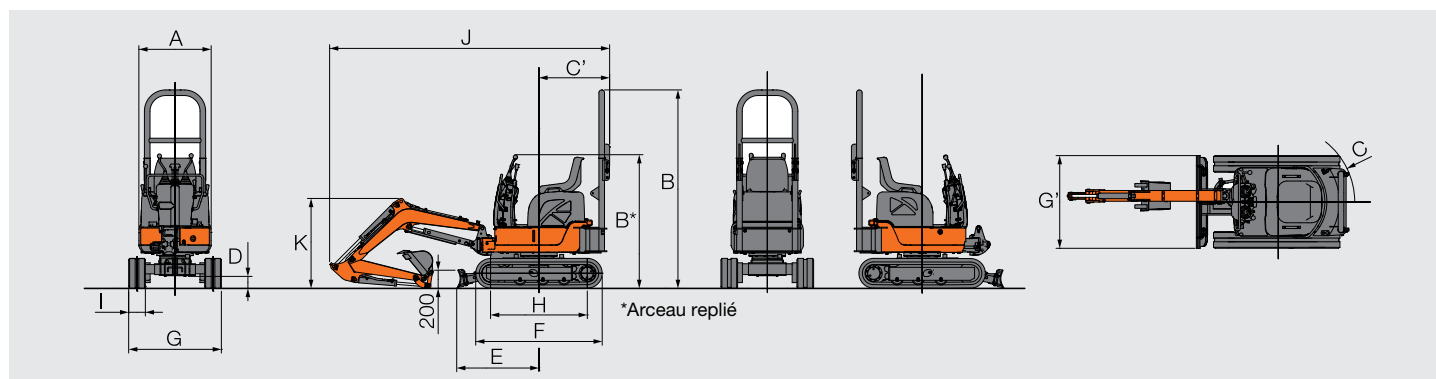
### Godets

Capacité Remplissage ISO	Largeur		Nombre de dents	Poids	Accessoire avant	
	Sans couteaux latéraux	Avec couteaux latéraux			Bras de 0,81 m	Bras de 0,96 m
0,018 m <sup>3</sup>	300 mm	320 mm	3	15,0 kg	A	A
0,022 m <sup>3</sup>	350 mm	370 mm	3	16,2 kg	A	B
0,024 m <sup>3</sup>	380 mm	400 mm	3	16,9 kg	B	B
Force de pénétration du bras					5,9 kN (610 kgf)	5,5 kN (570 kgf)
Force de cavage du godet					11,7 kN (1 200 kgf)	11,7 kN (1 200 kgf)

A : Excavation générale B : Excavation légère

# SPÉCIFICATIONS

## DIMENSIONS

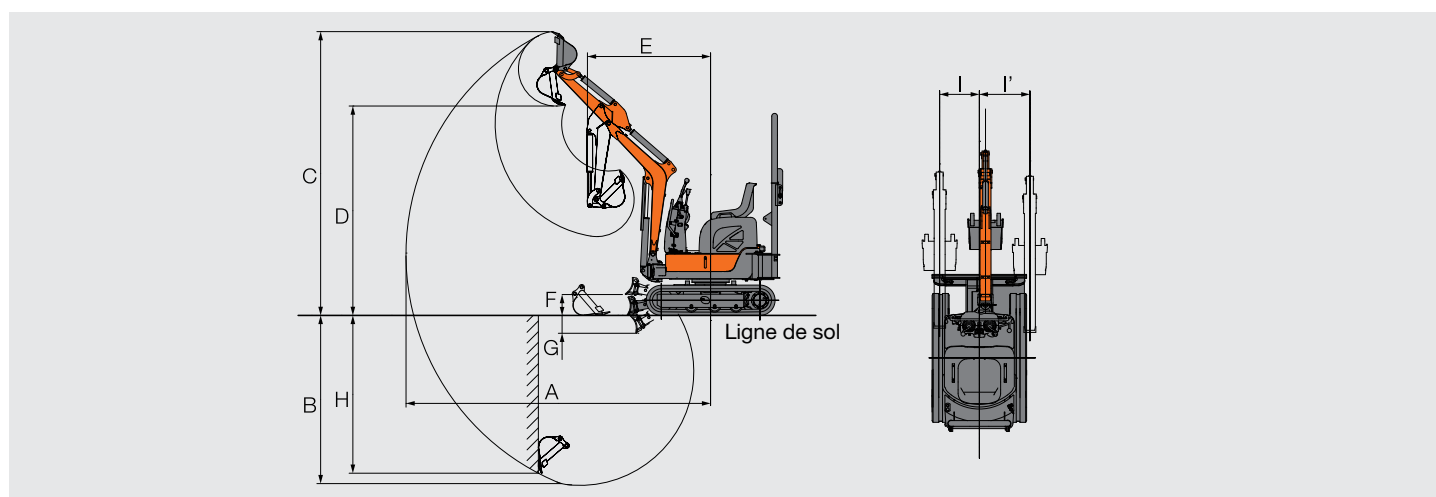


Note :  
L'illustration présente la ZAXIS 10U-6 équipée d'un bras de 0,81 m et de patins en caoutchouc de 180 mm.  
L'arceau est conforme aux exigences TOPS (ISO 12117).

Unité : mm

	ZAXIS 10U
A Largeur hors-tout	780
B Hauteur hors tout (Arceau replié)	2 150 (1 450)
C Rayon de rotation arrière	825
C' Longueur de rotation de l'arrière (avec arceau)	760
D Garde au sol minimale	130
E Distance horizontale d'installation de lame	885
F Longueur du train de chenilles	1 360
G Largeur du châssis inférieur : Élargie/Réduite	1 000/760
G' Largeur de la lame : Élargie/Réduite	1 000/780
H Longueur de chenille au sol	1 040
I Largeur des patins	180
J Longueur de transport maximale (Arceau replié)	3 020 (3 090)
K Hauteur hors tout à la flèche	970

## RAYONS D'ACTION



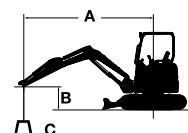
Note :  
L'illustration présente la ZAXIS 10U-6 équipée d'un godet de 0,022 m<sup>3</sup>, d'un bras de 0,81 m et de patins en caoutchouc de 180 mm.

Unité : mm

	ZAXIS 10U
A Portée de fouille max.	3 220
B Profondeur de fouille max.	1 780
C Hauteur d'attaque max.	3 010
D Hauteur de déversement max.	2 220
E Rayon de rotation mi. (En rotation max. de flèche)	1 310 (1 100)
F Position la plus haute du bas de lame au-dessus du sol	220
G Position la plus basse du bas de lame au-dessus du sol	190
H Paroi verticale max.	1 670
I/I' Distance de déport (Degrés d'angle max. de rotation de la flèche)	420 (55)/535 (65)

# CAPACITÉS DE LA MACHINE

- Notes :
1. Les mesures sont basées sur la norme ISO 10567.
  2. La capacité de levage de la gamme ZAXIS ne dépasse pas 75 % de la charge de basculement avec la machine sur sol ferme et de niveau, ou 87 % de la capacité hydraulique totale.
  3. Le point de levage correspond à l'axe de la broche de montage à la jonction du godet et du bras.  
Côté : Mesure sur le côté ou à 360 degrés  
Avant : Mesure sur l'avant
  4. Un astérisque (\*) indique une charge limitée par la capacité hydraulique.



A : Rayon de chargement  
B : Hauteur du point de chargement  
C : Capacité de levage

Pour déterminer les capacités de levage, appliquez la valeur de capacité de la machine « Mesure sur le côté ou à 360 degrés » du tableau avec la « Lame levée », et déduisez le poids de l'accessoire installé et de l'attache rapide.

## ZAXIS 10U, Lame levée, Bras de 0,81 m

Mesure sur l'avant Mesure sur le côté ou à 360 degrés Unité : kg

Conditions	Hauteur du point de chargement m	Rayon de chargement				À portée max.		
		1,0 m		2,0 m				mètre
Patins en caoutchouc de 180 mm	1,0			250	210	150	130	2,80
	0 (Sol)			240	200	150	130	2,73
	-1,0	*730	610	240	200	230	190	2,10

## ZAXIS 10U, Lame sur sol, Bras de 0,81 m

Mesure sur l'avant Mesure sur le côté ou à 360 degrés Unité : kg

Conditions	Hauteur du point de chargement m	Rayon de chargement				À portée max.		
		1,0 m		2,0 m				mètre
Patins en caoutchouc de 180 mm	1,0			*280	210	340	130	2,80
	0 (Sol)			*380	200	350	130	2,73
	-1,0	*730	610	*270	200	540	190	2,10

## ZAXIS 10U, Lame levée, Bras de 0,96 m

Mesure sur l'avant Mesure sur le côté ou à 360 degrés Unité : kg

Conditions	Hauteur du point de chargement m	Rayon de chargement				À portée max.		
		1,0 m		2,0 m				mètre
Patins en caoutchouc de 180 mm	1,0			*250	180	140	100	2,93
	0 (Sol)			230	160	140	100	2,86
	-1,0	770	500	230	160	200	140	2,27

## ZAXIS 10U, Lame sur sol, Bras de 0,96 m

Mesure sur l'avant Mesure sur le côté ou à 360 degrés Unité : kg

Conditions	Hauteur du point de chargement m	Rayon de chargement				À portée max.		
		1,0 m		2,0 m				mètre
Patins en caoutchouc de 180 mm	1,0			*260	180	310	100	2,93
	0 (Sol)			*370	160	320	100	2,86
	-1,0	*860	500	*310	160	470	140	2,27



# ÉQUIPEMENTS

● : Équipement standard

○ : Équipement en option

## MOTEUR

Alternateur 12 V - 40 A	●
Pompe électrique d'alimentation carburant	●
Système de démarrage du moteur au point mort	●
Réservoir de réserve pour radiateur	●

## SYSTÈME HYDRAULIQUE

Filtre de retour prenant la totalité du débit	●
Leviers de commande de pilotage hydraulique	●
Filtre de pilotage	●
Filtre d'aspiration	●
Système de translation à deux vitesses	●
Soupape pour conduite supplémentaire	●

## POSTE DE L'OPÉRATEUR

Avertisseur sonore électrique	●
Tapis de plancher	●
Source d'alimentation 12 V	●
Ceinture de sécurité	●
Arceau TOPS (Type rigide)	○
Arceau TOPS (Type rotatif)	●

## ÉCLAIRAGE

Feu de travail	●
----------------	---

## TOURELLE

Batteries 1 x 36 Ah	●
Frein de stationnement de rotation mécanique	●

## CHÂSSIS INFÉRIEUR

Lame rétractable	●
Châssis inférieur rétractable	●
Patin en caoutchouc de 180 mm	●

## ÉQUIPEMENT FRONTAL

Ligne hydraulique additionnelle	●
Bague HN	●
Bras de 0,81 m	●
Bras de 0,96 m	○
Flèche de 1,46 m	●

Les équipements de série et en option peuvent varier selon le pays. Veuillez donc consulter votre concessionnaire Hitachi pour davantage de détails.





Avant d'utiliser cet engin, y compris la fonction de communication par satellite, dans un pays autre que l'un des pays de destination, il peut s'avérer nécessaire d'y apporter des modifications de sorte qu'il soit conforme aux réglementations locales (notamment aux normes de sécurité) et aux exigences légales de ce pays particulier. Veuillez ne pas exporter ou utiliser cet engin hors du pays dans lequel il est destiné à être utilisé, tant que cette conformité n'est pas confirmée. Veuillez contacter votre concessionnaire Hitachi pour toute question relative à la conformité.

Ces spécifications sont susceptibles de modifications sans préavis. Les illustrations et photos présentent les modèles standard et peuvent inclure ou non l'équipement en option ; Les couleurs et caractéristiques des accessoires et de tout l'équipement standard peuvent varier légèrement. Avant d'utiliser l'engin, veuillez lire attentivement le manuel de l'opérateur pour une utilisation correcte.

KS-FR430EU