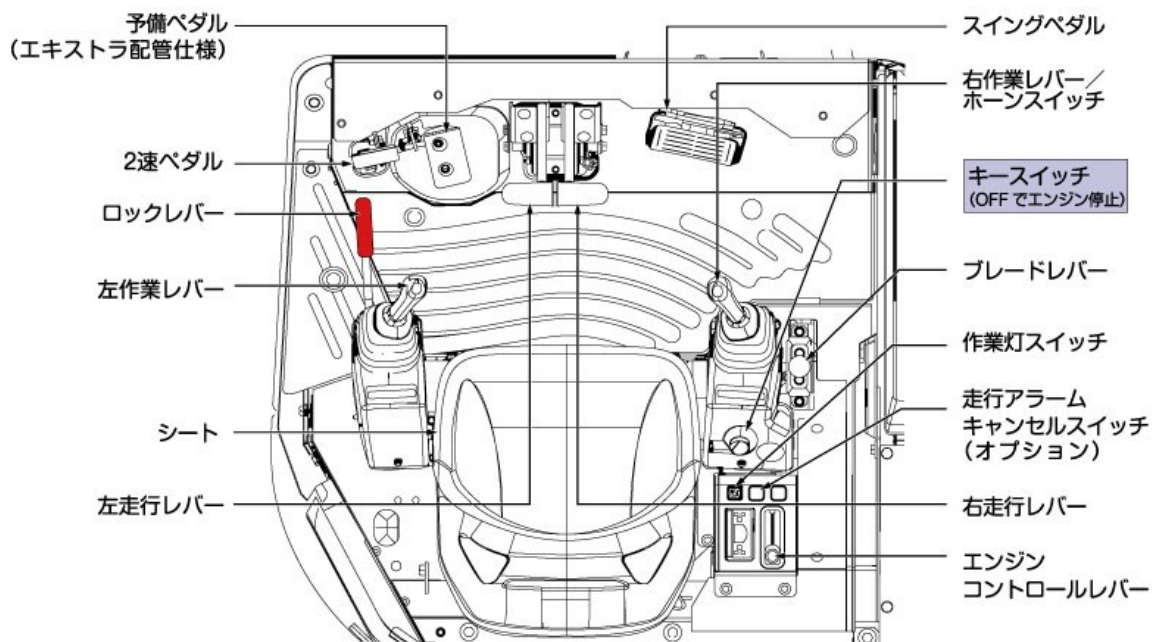


ZAXIS

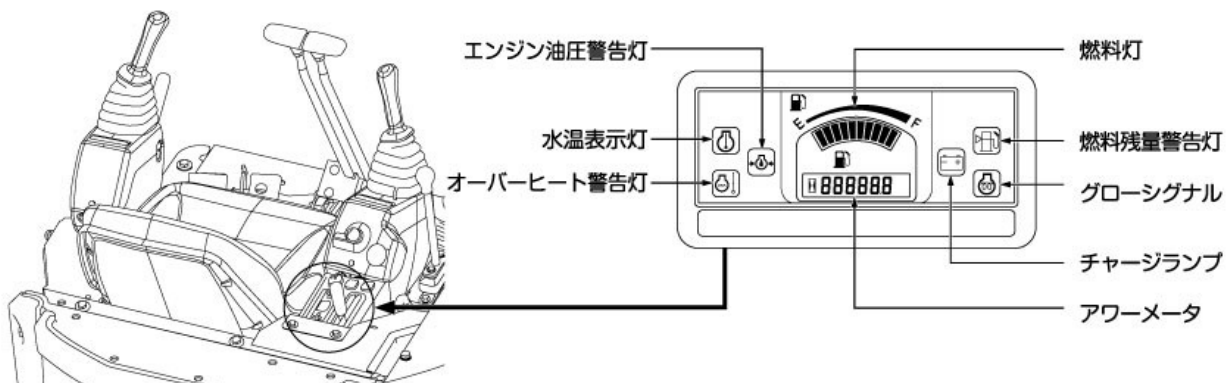
オペレーティングテキスト

日立建機ミニ油圧ショベル（本機）を運転するまえに、
本機の取り扱い説明書を熟読され、正しくお取扱いいただくよう
お願いします。

運転の操作装置配置図



モニタパネルおよびスイッチ類の操作



作業前点検の実施を！！

作業前にラジエータ水量、エンジンオイル量、作動油量、燃料（軽油）
の量の点検をしてください。

詳しくは、取扱説明書の「点検、整備」の項をご参照ください。

作業前にシートベルト着用！！

(4柱キャノピ機のみ)

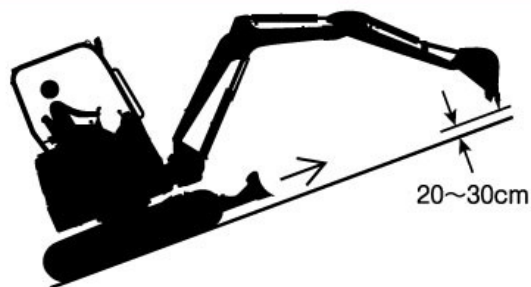
安全な作業をするために！！

機械の始動時の安全注意！



機械を動かす時は操作レバーの方向を確認してから、回りに注意し、警報を鳴らすなど合図をしましょう。

坂道走行時の注意！



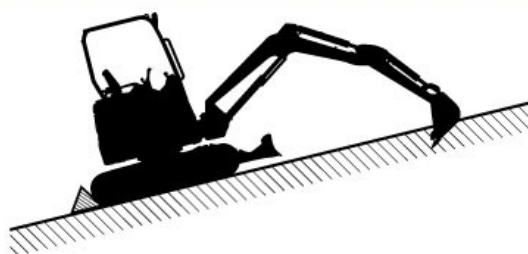
前後25°、横15°以上の坂道は、転倒の恐れがあるので走行しないでください。

作業時の事故防止！



路肩の崩壊や地盤の不同沈下に注意しましょう。

駐停車は平らな所で！



バケット、ブレードは地面に下ろしましょう。止むを得ず傾斜地で停める時はクローラに歯止めもかける。

作業中の注意！



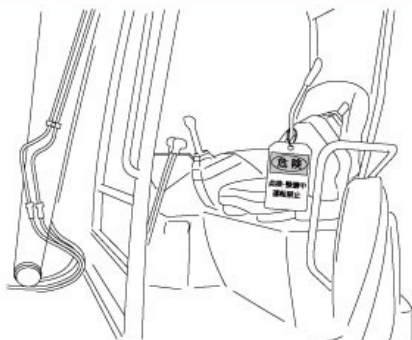
埋設物や電線等に注意しましょう。

クレーン作業は禁止！



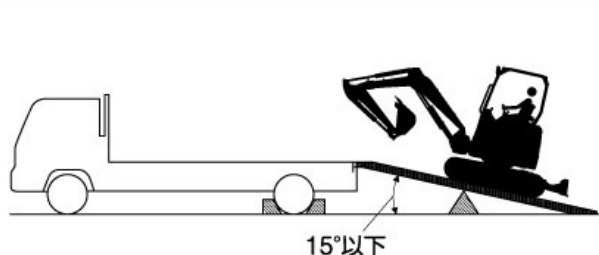
クレーン作業は法律で禁じられています。

点検中は表示を！



「点検中」の表示をする。

安全輸送！



積み込み、積下ろしは、丈夫な道板を使って低速で行なってください。

YD00008003