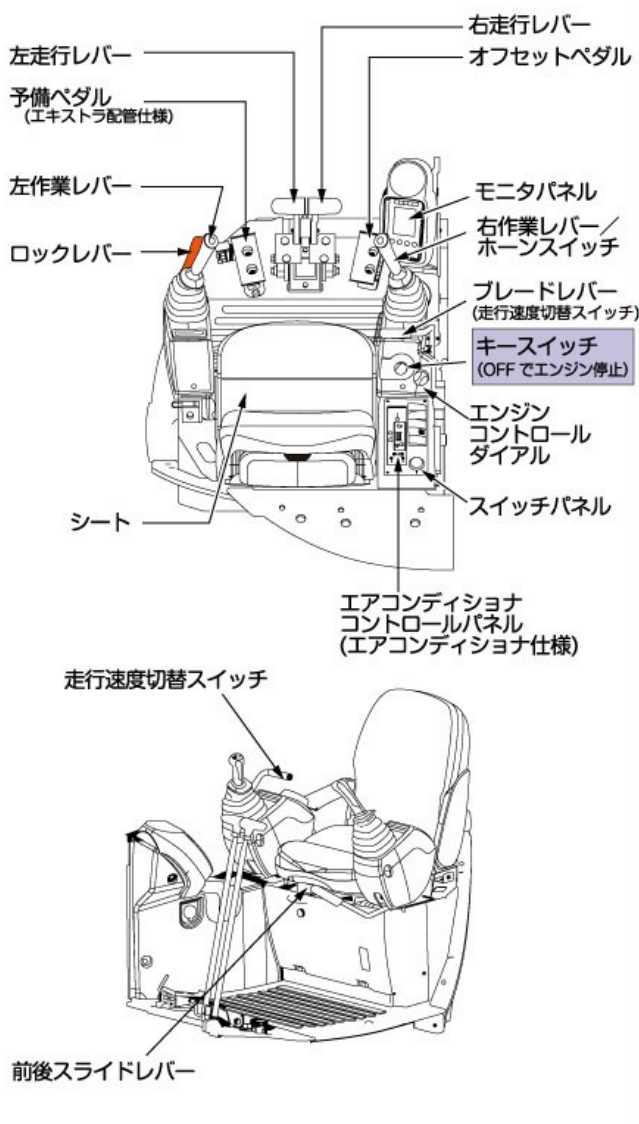


# ZAXIS

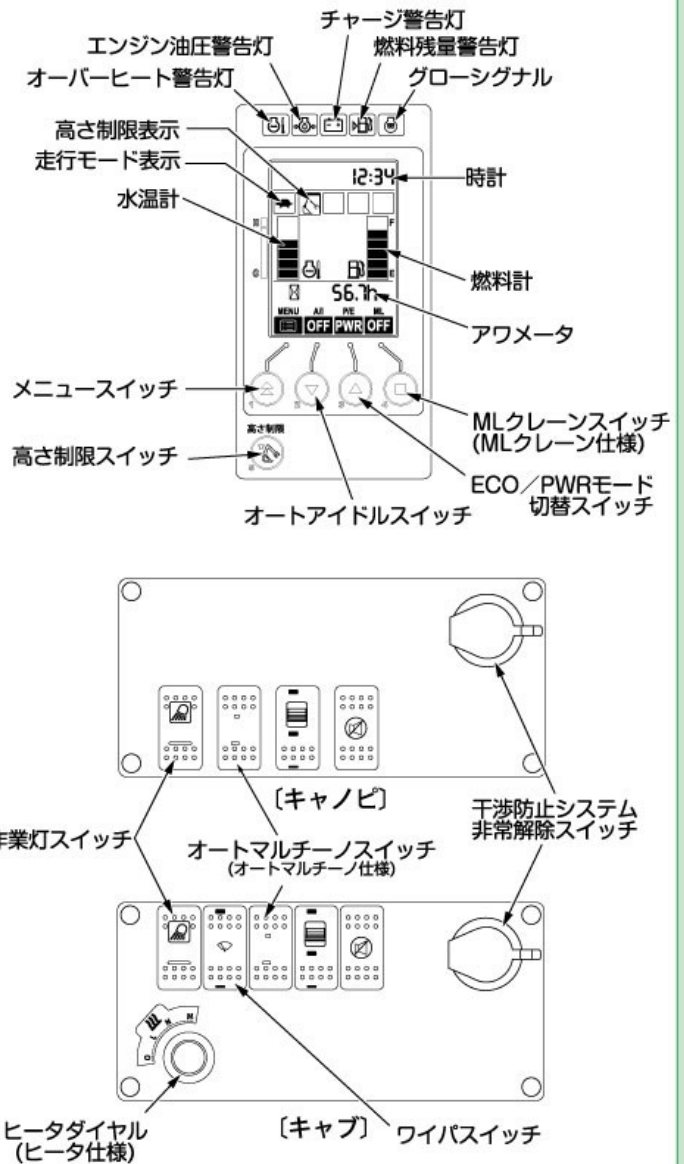
## オペレーティングテキスト (ZX30UR-5B/ZX40UR-5B)

日立建機ミニ油圧ショベル（本機）を運転するまえに、  
本機の取り扱い説明書を熟読され、正しくお取扱いいただくよう  
お願いします。

### 運転の操作装置配置図



### モニターパネルおよびスイッチ類の操作



## 作業前点検の実施を！！

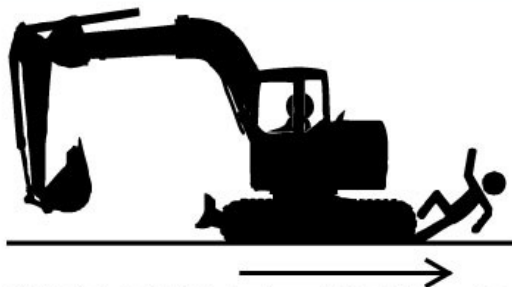
作業前にラジエータ水量、エンジンオイル量、作動油量、燃料（軽油）  
の量の点検をしてください。

詳しくは、取扱説明書の「点検、整備」の項をご参照ください。

## 作業前にシートベルト着用！！

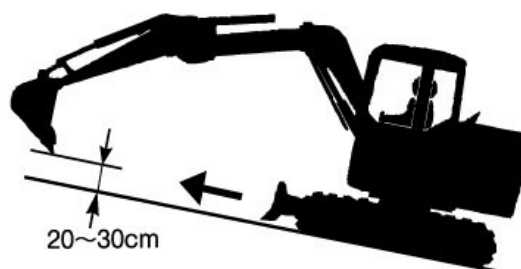
# 安全な作業をするために！！

## 機械の始動時の安全注意！



機械を動かす時は操作レバーの方向を確認してから、周囲に注意し、警報を鳴らすなど合図をしましょう。

## 坂道走行時の注意！



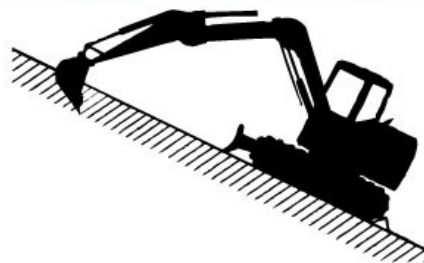
前後25°、横15°以上の坂道は、転倒の恐れがあるので走行しないでください。

## 作業時の事故防止！



路肩の崩壊や地盤の不同沈下に注意しましょう。

## 駐停車は平らな所で！



バケット、ブレードは地面に下ろしましょう。止むを得ず傾斜地で停める時はクローラに歯止めかける。

## 作業中の注意！



埋設物や電線等に注意しましょう。

## クレーン作業は禁止！



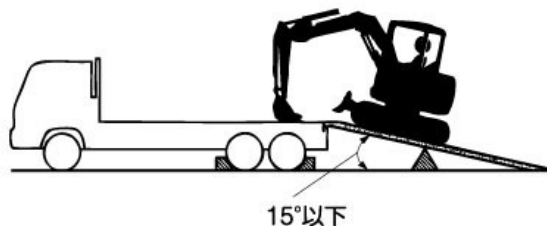
クレーン作業は法律で禁じられています。

## 点検中は表示を！



「点検中」の表示をする。

## 安全輸送！



積み込み、積下ろしは、丈夫な道板を使って低速で行なってください。

YD00010152

・詳しくは取扱説明書の「安全」「作業要領」の項をご参照ください。

# 干渉防止システム

フロント作業中、バケットが運転室に干渉しないように自動停止します。

## 注意

干渉防止システムは、本機の性能を十分に発揮し使いやすくする為の補助装置です。作業開始前には常に干渉防止システムの作動点検を行ってください。干渉防止システムに異常が発生したときは安全な場所に移動した後、バケットを地面に下ろし最寄りの販売会社に修理を依頼してください。

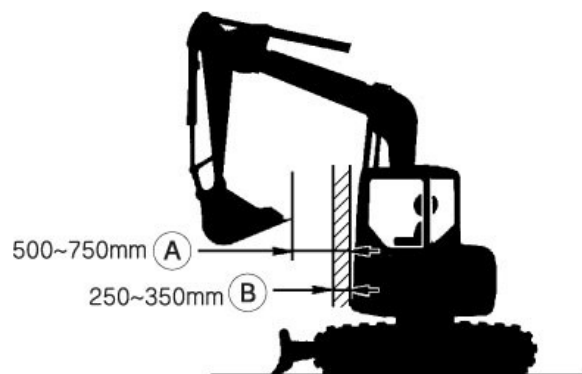
## ■始業点検

作業開始前には、始業点検を必ず行ってください。

## ■作 動

### 1. 減速領域

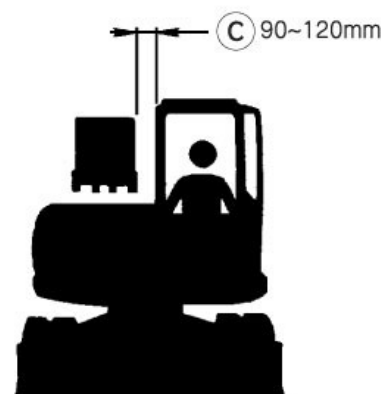
バケットが運転室に近づくと、フロントの作業速度が遅くなります（Aの領域）。これは、バケットの接近を知らせるとともに、自動停止したときに土砂がこぼれることを防ぐためです。



### 2. 自動停止

さらに近づくと、フロントは自動的に停止します（B又はCの領域）。

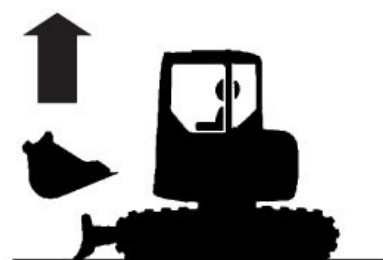
A、B、Cの領域は機体の仕様によって異なる場合があります。



## オートマルチーノシステム（オプション）

オートマルチーノスイッチをONにすると、バケットが運転室に干渉しないよう、ブーム上げ操作時に自動回避します。掘削直後の積み込み作業など連続作業に便利です。

▲【注意】 輸送姿勢をとる際やトレーラ積み込み時はオフにしてください。



# 高さ制限システム

任意に設定した位置でブーム上げを自動停止します。

## 注意

- ・ 実際の停止位置で自動停止することを確認してから作業を行ってください。
- ・ 高さ制限は、ブームの動きを制限しています。右図のようにアーム、バケットを引き込んだ状態で高さを設定した後、アーム、バケットを押し出すとフロントが設定高さ以上になることがあります。
- ・ 高さ制限システムは、本機の性能を十分に発揮し使いやすくなるための補助装置です。

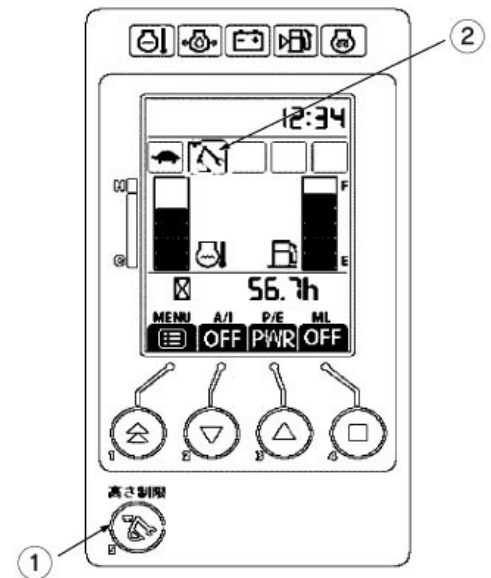


## ■ 高さ制限の設定・解除

1. 設定したい位置で高さ制限スイッチ ① を押します。  
高さ制限表示 ② が点灯します。
2. ブームが設定した位置に近くと警報音が鳴り、設定位置で自動停止します。
3. 再度高さ制限スイッチ ① を押すと、設定は解除されます。  
高さ制限表示 ② は消灯します。

参考：

キーを「OFF」にすると、高さ制限の設定が解除されます。



## 高さ制限解除スイッチ(オプション)

一時的に高さ制限を解除するときに使用します。左作業レバーの高さ制限解除スイッチ ③ を押し続けている間、警報音が鳴り続け、高さ制限モードが解除されます。

高さ制限解除スイッチ ③ を離すと、制限モードが再び機能します。

参考：

高さ制限解除スイッチ ③ を連続して 30 秒以上押し続けると、解除が自動的にキャンセルされます。

